

PALFINGER



SANY

Короткобазный кран SRC400C



- ▷ Максимальная грузоподъемность: 40 т
- ▷ Стрела: 4-секционная, U-образная 10,0-31,5 м
- ▷ Удлинитель стрелы: 7,9-13,7 м
- ▷ Документы: Полный комплект для постановки на учет
- ▷ Гарантия: 18 месяцев или 2250 моточасов

Телефон горячей линии: + 7 800 250 50 03

**КАЧЕСТВО
МЕНЯЕТ МИР**

Крановая установка

Кабина оператора.

Из коррозионно-стойкой стали, звукоизолированная, с безопасным стеклом и раздвижной дверью. Комфортабельное регулируемое кресло, датчики и приборы управления двигателем и движением крана, джойстики управления крановой установкой. Звуковой сигнал, стеклоомыватели и очистители, кондиционер, независимые обогреватели кабины, вентилятор. Солнцезащитный козырек, огнетушитель, ремень безопасности, освещение салона, CD/MP3 радио магнитола. Термоизолирующие накладки на поручнях.



Двигатель.

Дизельный двигатель DongFeng Cummins QSB6.7, объем 6,7 л, 6 цилиндровый, жидкостного охлаждения, с турбокомпрессором. Мощность 119 кВт при 2500 об/мин. Максимальный крутящий момент 730 Нм при 1500 об/мин. Счетчик моточасов, индикатор уровня охлаждающей жидкости, аудио-визуальной системой оповещения при неисправностях. Объем топливного бака 300 л.

Стрела.

10-31,5 м., 4-х секционная телескопическая U-образная, с предохранительным клапаном на цилиндре телескопирования. Один гидравлический цилиндр подъема двойного действия (-2°C до +78°C) со встроенным предохранительным клапаном. Оголовок стрелы с четырьмя роликами, механический индикатор угла наклона стрелы. Решетчатый раскладной удлинитель стрелы – гусек 7,9-13,7 м с фиксированными углами наклона 0, 15, 30 градусов.

Механизм поворота.

Бесступенчатое вращение на 360°, планетарный редуктор, рабочий и стояночный тормоз. Скорость вращения от 0 до 2,8 об/мин.

Противовес.

Один блок 4 тонны закреплен на раме поворотной платформы.

Гидравлическая система.

Аксиально-поршневой насос, чувствительный к нагрузке, 1 трехсекционный шестеренчатый насос. Гидравлический бак с индикатором уровня жидкости. Штуцеры контроля давления в системе.

Система безопасности.

ОГМ и независимая система ограничения высоты подъема крюка с аудио-визуальной системой оповещения и блокировкой рычагов управления. Электронный цветной дисплей, отображающий текущую информацию о работе крана:

- ▷ угол подъема и вылет стрелы
- ▷ высота подъема и масса груза
- ▷ грузовой момент
- ▷ максимальная грузоподъемность
- ▷ индикатор 3-х витков на лебедке подъема
- ▷ прибор приближения к ЛЭП
- ▷ гидрозамок на цилиндре подъема и телескопирования стрелы



Основная лебедка.

Аксиально-поршневой насос с планетарным редуктором и автоматическим многодисковым тормозом. Лебедка оснащена канатом 16 мм, длиной 165 м.



Вспомогательная лебедка.

Аксиально-поршневой насос с планетарным редуктором и автоматическим многодисковым тормозом. Лебедка оснащена канатом 16 мм, длиной 135 м.

Крюкоблоки.

1 крюкоблок грузоподъемностью 40 тонн с четырьмя роликами, поворотный, с предохранительной защелкой зева крюка, массой 320 кг. 1 крюк с шаром утяжелителем массой 160 кг., грузоподъемностью 5,9 тонн.

Электрооборудование.

24 В, полный комплект осветительных и сигнальных устройств, включая передние фары, стоп сигналы, указатели поворота, аварийный сигнал, расположенные на кабине и главной секции стрелы рабочие фонари, проблесковые маяки желтого цвета.

Шасси

Выносные опоры.

4 односекционные выносные гидравлические опоры 3 положения работы 0 %, 50 % и 100 %. Стальные подпятники.

Оси.

2 оси управляемые и ведущие, передний мост зафиксирован на раме, задний мост соединен шарнирно. Автоматическое устройство блокировки заднего моста.

Тормозная система.

Гидравлическая двухконтурная система, воздействует на все колеса. Дисковые тормоза. Парковочный тормоз пружинно-гидравлического типа воздействует на трансмиссию.

Шины.

4 шины, 20.5R25

Трансмиссия.

4x4, Автоматическая, 6 скоростей переднего хода и 6 заднего хода. Отключение переднего моста для движения в режиме 4 x 2.

Технические характеристики

Габариты и масса

| | |
|---------------------------|----------|
| Габаритная длина | 12200 мм |
| Габаритная ширина | 2625 мм |
| Габаритная высота | 3575 мм |
| Межосевое расстояние | 3720 мм |
| Общий вес | 30900 кг |
| Нагрузка на передний мост | 15300 кг |
| Нагрузка на задний мост | 15600 кг |

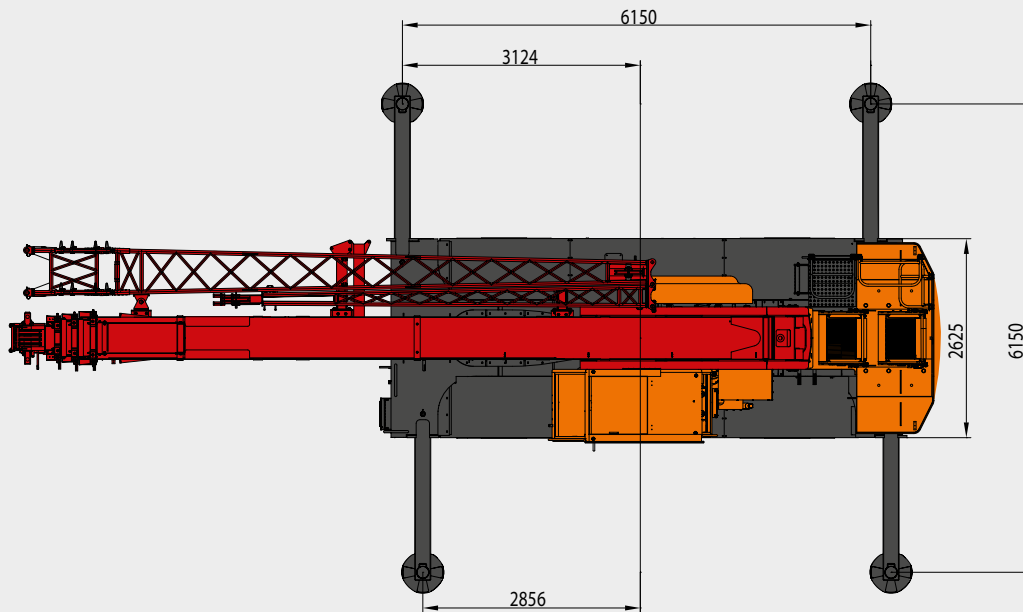
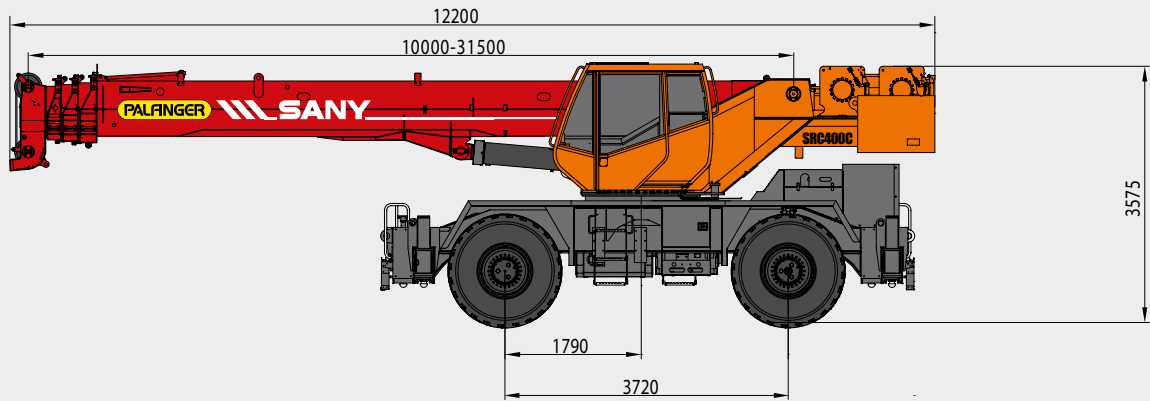
Шасси крана

| | |
|--------------------------------------|----------------------------|
| Модель двигателя | DongFeng Cummins QSB6.7 |
| Мощность двигателя | 119/2500 кВт/об-мин |
| Крутящий момент | 730 Н-м/1500 об-мин |
| Максимальная скорость | 25 км/час |
| Расход топлива крановой установки | 17 л/час |
| Радиус поворота | 6200 мм |
| Радиус поворота оголовка стрелы, мин | 12200 мм |
| Колесная формула | 4x4 |
| Минимальный дорожный просвет | 450 мм |
| Передний угол свеса | 15,5° |
| Задний угол свеса | 15,2° |
| Макс. преодолеваемый подъем | 105% |
| Стандартный набор инструментов | включен |
| Огнетушитель | включен |
| Подогрев кабины | включен |

Крановая установка

| | |
|--|---|
| Грузоподъемность | 40 т |
| Минимальный рабочий радиус | 2,5 м |
| Радиус поворота противовеса | 1,8 м |
| Количество секций стрелы | 4 |
| Форма стрелы | U-образная |
| Грузовой момент | 116,1 тм |
| Длина стрелы | Базовая стрела 10 м Полностью выдвинутая стрела 31,5 м Полностью выдвинутая стрела + гусек 45,2 м |
| Размах выносных опор (продольный x поперечный) | 6150x6150 мм |
| Наклон гуська | 0° 15° 30° |
| Макс. скорость подъема главной лебедки с одним канатом (без груза) | 130 м/мин |
| Макс. скорость подъема вспомогательной лебедки с одним канатом (без груза) | 130 м/мин |
| Время полного выдвижения/втягивания стрелы | 36/36 с |
| Время полного подъема/опускания стрелы | 50/60 с |
| Скорость поворота | 2,8 об/мин |
| Температурный диапазон | От -25°С до +40°С/От -40°С до +40°С(опция) |
| Прибор приближения к ЛЭП | включен |

Размеры крана



Рабочие характеристики

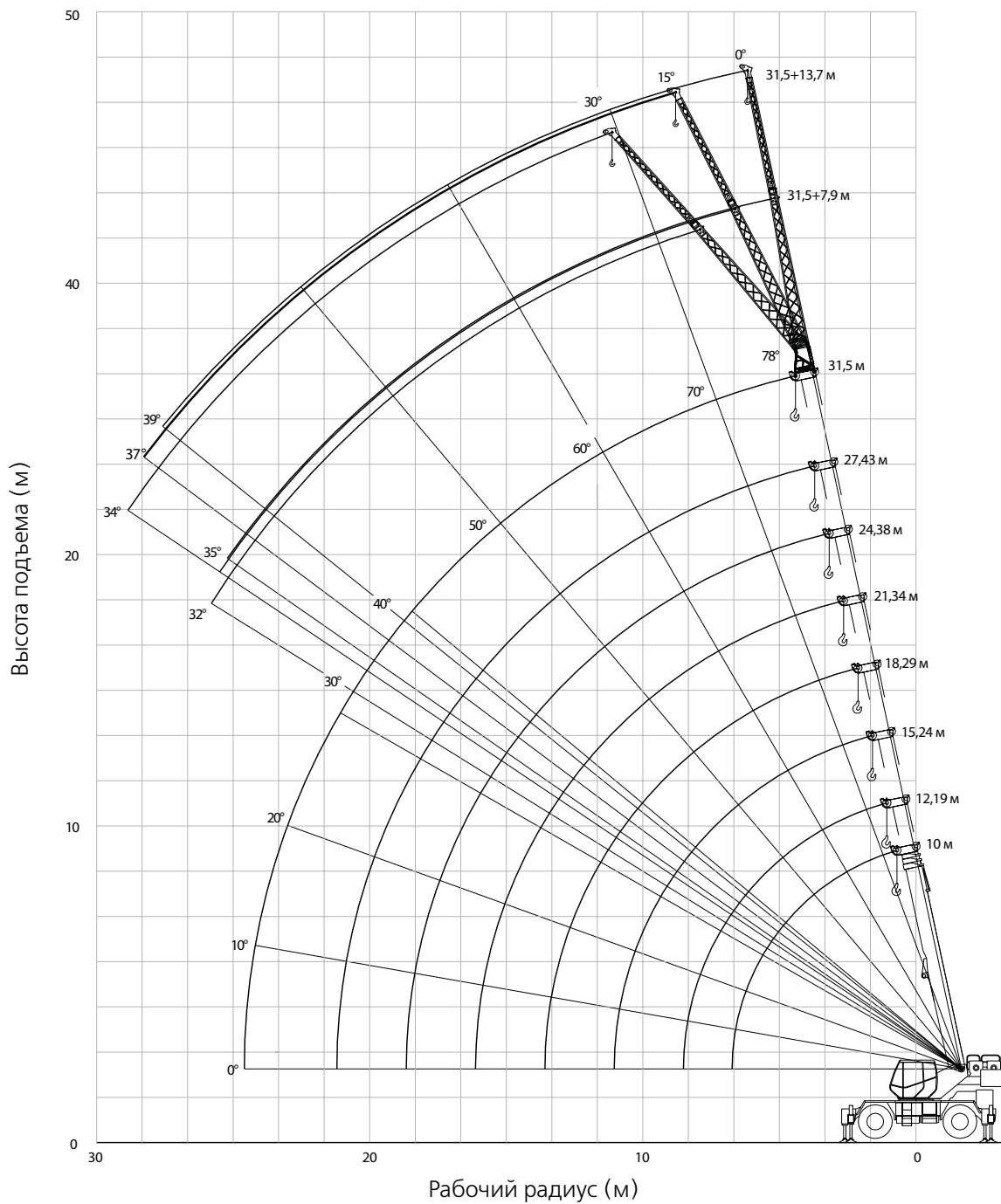


Таблица грузоподъемности для основной стрелы

| Грузоподъемность с максимальной базой выносных опор 6,15 x 6,15, противовес 4 т, рабочая зона 360 градусов, кг. | | | | | | | | |
|---|-----------------|-------|-------|-------|-------|-------|-------|-------|
| Вылет, м | Длина стрелы, м | | | | | | | |
| | 10,05 | 12,19 | 15,24 | 18,29 | 21,34 | 24,38 | 27,43 | 31,50 |
| 2,50 | 40000 | | | | | | | |
| 3,00 | 35000 | 23000 | 22000 | | | | | |
| 3,50 | 31500 | 23000 | 22000 | 21500 | | | | |
| 4,00 | 29200 | 23000 | 22000 | 20600 | | | | |
| 4,50 | 26200 | 22000 | 22000 | 20200 | 18500 | | | |
| 5,00 | 23800 | 20500 | 20300 | 19000 | 17500 | | | |
| 5,50 | 21800 | 19500 | 18500 | 17600 | 16200 | | | |
| 6,00 | 19000 | 17500 | 17000 | 16200 | 15000 | 14200 | 13200 | |
| 6,50 | 17300 | 16000 | 15600 | 15200 | 14200 | 13500 | 12300 | |
| 7,00 | 15800 | 14700 | 14400 | 14200 | 13500 | 12700 | 11500 | 9000 |
| 7,50 | 14300 | 13500 | 13400 | 13300 | 12700 | 12000 | 10800 | 8600 |
| 8,00 | | 12600 | 12500 | 12400 | 12000 | 11400 | 10200 | 8400 |
| 9,00 | | 11000 | 10800 | 10700 | 10600 | 10200 | 9200 | 8000 |
| 10,00 | | | 8800 | 9350 | 9450 | 9250 | 8300 | 7500 |
| 12,00 | | | 6700 | 7150 | 7300 | 7250 | 6600 | 6400 |
| 14,00 | | | | 5300 | 5500 | 5550 | 5600 | 5500 |
| 16,00 | | | | 4050 | 4250 | 4300 | 4400 | 4500 |
| 18,00 | | | | | 3300 | 3350 | 3400 | 3450 |
| 20,00 | | | | | | 2600 | 2650 | 2700 |
| 22,00 | | | | | | | 2150 | 2200 |
| 24,00 | | | | | | | 1650 | 1700 |
| 26,00 | | | | | | | | 1350 |
| 28,00 | | | | | | | | 1050 |
| Запасовка | 8 | 6 | 6 | 4 | 4 | 4 | 4 | 3 |
| Мин. угол | 0° | 0° | 0° | 0° | 0° | 0° | 0° | 0° |
| Г.П. при 0 град. | 11300 | 8200 | 5100 | 3400 | 2300 | 1600 | 1000 | 500 |

Таблица грузоподъемности для основной стрелы

| Грузоподъемность с полувыдвинутыми выносными опорами 6,15 x 4,7, противовес 4 т, рабочая зона 360 градусов, кг | | | | | | | | |
|---|-----------------|-------|-------|-------|-------|-------|-------|-------|
| Вылет, м | Длина стрелы, м | | | | | | | |
| | 10,05 | 12,19 | 15,24 | 18,29 | 21,34 | 24,38 | 27,43 | 31,50 |
| 2,50 | 40000 | | | | | | | |
| 3,00 | 35000 | 23000 | 22000 | | | | | |
| 3,50 | 31500 | 23000 | 22000 | 21000 | | | | |
| 4,00 | 27000 | 21800 | 20800 | 19800 | | | | |
| 4,50 | 22000 | 20200 | 19200 | 18200 | 18000 | | | |
| 5,00 | 19600 | 18000 | 17500 | 16800 | 16600 | | | |
| 5,50 | 16900 | 16000 | 15700 | 15600 | 15500 | | | |
| 6,00 | 14200 | 14300 | 14200 | 14100 | 14000 | 13800 | 10500 | |
| 6,50 | 12200 | 12500 | 12600 | 12800 | 12900 | 12800 | 10000 | |
| 7,00 | 10600 | 11000 | 11300 | 11500 | 11700 | 11800 | 9500 | 8600 |
| 7,50 | 9200 | 9600 | 9900 | 10200 | 10400 | 10500 | 9000 | 8600 |
| 8,00 | | 8300 | 8900 | 9150 | 9300 | 9400 | 8500 | 8250 |
| 9,00 | | 6700 | 7100 | 7300 | 7500 | 7600 | 7450 | 7400 |
| 10,00 | | | 5800 | 6050 | 6200 | 6300 | 6350 | 6400 |
| 12,00 | | | 3850 | 4150 | 4300 | 4400 | 4500 | 4600 |
| 14,00 | | | | 2950 | 3100 | 3200 | 3250 | 3350 |
| 16,00 | | | | 2100 | 2250 | 2300 | 2400 | 2500 |
| 18,00 | | | | | 1600 | 1700 | 1750 | 1850 |
| 20,00 | | | | | | 1200 | 1300 | 1350 |
| 22,00 | | | | | | 800 | 900 | 950 |
| Запасовка | 8 | 6 | 6 | 4 | 4 | 4 | 4 | 3 |
| Мин. угол | 0° | 0° | 0° | 0° | 0° | 0° | 0° | 0° |
| Г.П. при 0 град. | 7000 | 4500 | 2700 | 1600 | 900 | 500 | 0 | 0 |

Таблица грузоподъемности для основной стрелы

| Грузоподъемность с втянутыми выносными опорами 6,15 x 2,6, противовес 4 т, рабочая зона 360 градусов, кг | | | | | | | | |
|---|-----------------|-------|-------|-------|-------|-------|-------|-------|
| Вылет, м | Длина стрелы, м | | | | | | | |
| | 10,05 | 12,19 | 15,24 | 18,29 | 21,34 | 24,38 | 27,43 | 31,50 |
| 2,50 | 25000 | | | | | | | |
| 3,00 | 23000 | 22600 | 22000 | | | | | |
| 3,50 | 17300 | 17700 | 18000 | 17000 | | | | |
| 4,00 | 13500 | 14000 | 14500 | 14700 | 12000 | | | |
| 4,50 | 10300 | 11000 | 11500 | 11800 | 10200 | | | |
| 5,00 | 8800 | 9500 | 9900 | 10100 | 8700 | | | |
| 5,50 | 7600 | 8100 | 8400 | 8600 | 7400 | 7450 | 7500 | |
| 6,00 | 6500 | 6900 | 7000 | 7200 | 6450 | 6600 | 6700 | |
| 6,50 | 4800 | 5800 | 6100 | 6300 | 5700 | 5850 | 5900 | 5950 |
| 7,00 | 4300 | 5200 | 5300 | 5500 | 4900 | 5050 | 5100 | 5150 |
| 7,50 | 3750 | 4500 | 4750 | 4800 | 4350 | 4500 | 4550 | 4650 |
| 8,00 | | 3650 | 4000 | 4200 | 3400 | 3500 | 3600 | 3650 |
| 9,00 | | 2700 | 3050 | 3250 | 2800 | 2900 | 2950 | |
| 10,00 | | | 2350 | 2550 | 1750 | 1800 | 1900 | |
| 12,00 | | | 1350 | 1500 | 1100 | 1150 | 1200 | |
| 14,00 | | | | 900 | 1000 | | | |
| Запасовка | 6 | 6 | 6 | 4 | 4 | 4 | 4 | 3 |
| Мин. угол | 0° | 0° | 0° | 28° | 40° | 47° | 52° | 57° |
| Г.П. при 0 град. | 2700 | 1450 | 550 | 0 | 0 | 0 | 0 | 0 |

Таблица грузоподъемности для основной стрелы

| Основная стрела + удлинитель стрелы, м | | | | | | |
|--|----------------|------|------|-----------------|------|------|
| Угол стрелы | 31,5 м + 7,9 м | | | 31,5 м + 13,7 м | | |
| | 0° | 15° | 30° | 0° | 15° | 30° |
| 78° | 3800 | 2900 | 2200 | 2100 | 1600 | 1200 |
| 76° | 3700 | 2750 | 2150 | 2050 | 1550 | 1150 |
| 74° | 3600 | 2650 | 2050 | 2000 | 1500 | 1100 |
| 72° | 3400 | 2550 | 2000 | 1950 | 1450 | 1100 |
| 70° | 3200 | 2450 | 1950 | 1900 | 1400 | 1100 |
| 68° | 3050 | 2350 | 1900 | 1800 | 1350 | 1050 |
| 66° | 2900 | 2250 | 1800 | 1700 | 1300 | 1000 |
| 64° | 2700 | 2150 | 1750 | 1600 | 1250 | 1000 |
| 62° | 2550 | 2050 | 1700 | 1500 | 1200 | 950 |
| 60° | 2400 | 1950 | 1650 | 1450 | 1150 | 950 |
| 58° | 2250 | 1800 | 1600 | 1400 | 1100 | 950 |
| 56° | 2000 | 1700 | 1500 | 1300 | 1050 | 950 |
| 54° | 1800 | 1600 | 1400 | 1200 | 1000 | 900 |
| 52° | 1600 | 1450 | 1300 | 1100 | 950 | 900 |
| 50° | 1450 | 1300 | 1200 | 1000 | 900 | 850 |
| Мин. угол наклона | 32° | 34° | 35° | 34° | 37° | 39° |

Таблица грузоподъемности для основной стрелы

| Грузоподъемность крана стрелового короткобазового SRC400С с грузом на крюке, на колёсах, рабочая зона – перед краном | | | | |
|--|-----------------|-------|-------|-------|
| Вылет, м | Длина стрелы, м | | | |
| | 10,05 | 12,19 | 15,24 | 18,29 |
| 3,00 | 14000 | 14300 | 14500 | |
| 3,50 | 12200 | 12300 | 12500 | |
| 4,00 | 10800 | 11000 | 11200 | |
| 4,50 | 9800 | 9900 | 10000 | 10200 |
| 5,00 | 8700 | 9000 | 9100 | 9200 |
| 5,50 | 7800 | 8200 | 8300 | 8400 |
| 6,00 | 7000 | 7400 | 7700 | 7800 |
| 6,50 | 6400 | 6700 | 7200 | 7300 |
| 7,00 | 5600 | 6100 | 6500 | 6600 |
| 7,50 | 4800 | 5600 | 5900 | 6000 |
| 8,00 | | 4900 | 5200 | 5400 |
| 9,00 | | 4000 | 4300 | 4400 |
| 10,00 | | | 3500 | 3600 |
| 12,00 | | | 2500 | 2600 |
| 14,00 | | | | 1900 |
| 16,00 | | | | 1300 |
| Мин. угол | 0° | 0° | 0° | 28° |
| Запасовка | 6 | 6 | 6 | 4 |

Таблица грузоподъемности для основной стрелы

| Грузоподъемность крана стрелового короткобазового SRC400С с грузом на крюке, на колёсах, рабочая зона 360 градусов | | | | |
|---|-----------------|-------|-------|-------|
| Вылет, м | Длина стрелы, м | | | |
| | 10,05 | 12,19 | 15,24 | 18,29 |
| 3,00 | 11000 | 11000 | 10500 | |
| 3,50 | 9700 | 9700 | 9700 | |
| 4,00 | 8350 | 8600 | 8700 | |
| 4,50 | 7200 | 7350 | 7500 | 6300 |
| 5,00 | 6200 | 6300 | 6500 | 5800 |
| 5,50 | 5250 | 5350 | 5600 | 5300 |
| 6,00 | 4250 | 4450 | 4650 | 4700 |
| 6,50 | 3550 | 3850 | 4050 | 4100 |
| 7,00 | 2950 | 3300 | 3550 | 3600 |
| 7,50 | 2350 | 2750 | 3050 | 3100 |
| 8,00 | | 2300 | 2650 | 2700 |
| 9,00 | | 1800 | 1900 | 2050 |
| 10,00 | | | 1350 | 1600 |
| 12,00 | | | 850 | 900 |
| Мин. угол | 0° | 0° | 24° | 40° |
| Запасовка | 4 | 4 | 4 | 4 |

Таблица грузоподъемности для основной стрелы

| При перемещении крана стрелового короткобазового SRC400С с грузом на крюке, максимальная скорость перемещения 4 км/ч. | | | | |
|---|-----------------|-------|-------|-------|
| Вылет, м | Длина стрелы, м | | | |
| | 10,05 | 12,19 | 15,24 | 18,29 |
| 3,00 | 12400 | 12300 | | |
| 3,50 | 11100 | 11000 | | |
| 4,00 | 9900 | 9850 | | |
| 4,50 | 9000 | 8900 | 8800 | |
| 5,00 | 8000 | 8100 | 8200 | |
| 5,50 | 7200 | 7400 | 7600 | |
| 6,00 | 6400 | 6600 | 6750 | 6800 |
| 6,50 | 5800 | 6050 | 6200 | 6250 |
| 7,00 | 5250 | 5550 | 5700 | 5750 |
| 7,50 | 4750 | 5050 | 5200 | 5250 |
| 8,00 | | 4600 | 4800 | 4850 |
| 9,00 | | 3900 | 4050 | 4100 |
| 10,00 | | | 3450 | 3550 |
| 12,00 | | | 2450 | 2550 |
| 14,00 | | | | 1850 |
| 16,00 | | | | 1200 |
| Мин. угол | 0° | 0° | 0° | 0° |
| Запасовка | 4 | 4 | 4 | 4 |

- ① Данные в таблице относятся к номинальным грузоподъемным характеристикам крана, который находится на ровной поверхности. Данные, которые указаны выше выделенной линии, зависят от прочности крана, данные ниже сплошной линии зависят от устойчивости крана.
- ② Рабочий радиус, указанный в таблице, относится к фактическому рабочему радиусу крана.
- ③ Данные загрузки зависят от устойчивости крана и соответствуют нормам ISO 4305.
- ④ Номинальная грузоподъемность включает вес крюкоблока (вес основного крюкоблока 360 кг и вспомогательного крюкоблока 160 кг) и такелажных устройств.
- ⑤ Если фактическая длина стрелы и рабочего радиуса оказываются между двумя цифрами в таблице, то номинальная грузоподъемность определяется в сторону стрелы и рабочего радиуса большего значения.

Сервис

Телефон горячей линии: +7 800 250 50 03

Мы предоставляем высококачественный сервис и следуем 3 принципам:

- ▷ **1:** ОДНОГО звонка достаточно, чтобы сервисный отдел занялся ВАШИМ запросом.
- ▷ **2:** Мы проведем тренинг для Ваших операторов за ДВА дня.
- ▷ **3:** Мы ТРИЖДЫ проверяем автокран, прежде чем отправляем его к Вам.

Наши дилеры и сервисные специалисты авторизованных центров регулярно проходят обучение в компании PALFINGER SANY и готовы ответить на Вашу сервисную заявку в течение 48 часов.

Для PALFINGER SANY очень важно обеспечить своих клиентов запасными частями, которые могут быть получены на складе в Москве или отправлены Вам в течение 24 часов.

PALFINGER SANY серьезно относится к каждому запросу клиента. Период гарантийного обслуживания 18 месяцев или 2250 моточасов с момента эксплуатации автокрана.



PALFINGER SANY предоставляет высококачественный, быстрый и надежный сервис.

Производство в г.Чаньша



Описание

▷ Автокраны для Таможенного союза



STC250

Макс. грузоподъемность: 25 т, Стрела: 4 секционная, 10,65-33,5 м, Шасси: 6x4x2



STC250-5

Макс. грузоподъемность: 25 т, Стрела: 5 секционная, 10,5-40,5 м, Шасси: 6x4x2



STC500

Макс. грузоподъемность: 50 т, Стрела: 5 секционная, 11,3-43,5 м, Шасси: 8x4x4



STC800

Макс. грузоподъемность: 80 т, Стрела: 5 секционная, 12,2-47 м, Шасси: 8x4x4

▷ Короткобазные краны



SRC250C

Макс. грузоподъемность: 25 т, Стрела: 4 секционная, 9,9-31,5 м, Шасси: 4x4x4



SRC350C

Макс. грузоподъемность: 35 т, Стрела: 4 секционная, 10-31,5 м, Шасси: 4x4x4



SRC400C

Макс. грузоподъемность: 35 т, Стрела: 4 секционная, 10-31,5 м, Шасси: 4x4x4



SRC550C

Макс. грузоподъемность: 55 т, Стрела: 5 секционная, 11,25-43 м, Шасси: 4x4x4



SRC600C

Макс. грузоподъемность: 60 т, Стрела: 5 секционная, 11,3-43,5 м, Шасси: 4x4x4



SRC750C

Макс. грузоподъемность: 75 т, Стрела: 5 секционная, 11,8-45 м, Шасси: 4x4x4



SRC900C

Макс. грузоподъемность: 90 т, Стрела: 5 секционная, 12,2-47 м, Шасси: 4x4x4



SRC1200C

Макс. грузоподъемность: 120 т, Стрела: 5 секционная, 13-49 м, Шасси: 4x4x4



КОНТАКТНАЯ ИНФОРМАЦИЯ

ООО «ПАЛФИНГЕР САНИ КРЭЙНЗ»

125363 Россия | Москва
ул. Фабрициуса, д 42, корп. 1

info@palfinger-sany.com

+7 495 785 15 27

Сервисная горячая линия (звонок бесплатный)

+7 800 250 50 03

www.palfinger-sany.com

* Принимая во внимание необходимость постоянного совершенствования и модернизации, мы оставляем за собой право изменять спецификации, конструкции и стоимость без предварительного уведомления. Приведенные иллюстрации могут содержать дополнительные компоненты, не входящие в стандартный комплект поставки оборудования.
КР SRC400C M2+RU, 09/18